

T estpassport Q&A



Bessere Qualität , bessere Dienstleistungen!

We offer free update service for one year
[Http://www.testpassport.ch](http://www.testpassport.ch)

Exam : **H12-721**

Title : HCNP-Security-CISN
(Constructing Infrastructure
of Security)

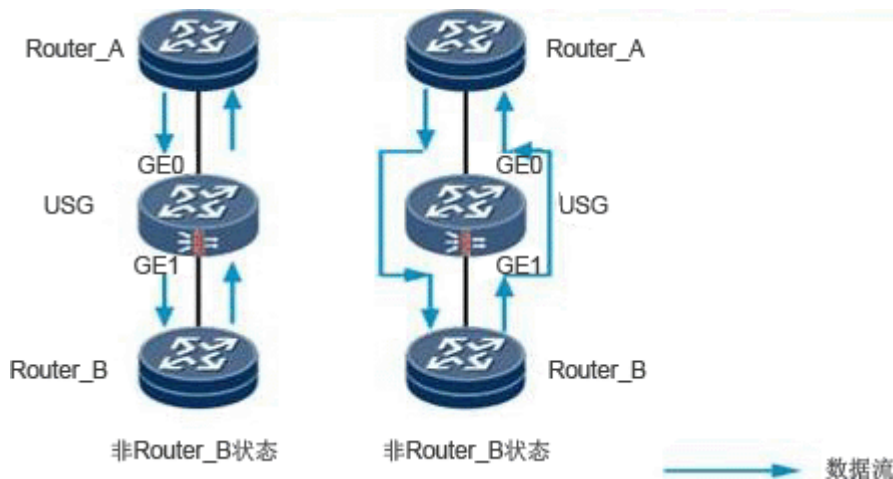
Version : DEMO

1.防御缓存服务器 DNS Request Flood 的主要方法是采用 DNS 源认证方式。

- A. TRUE
- B. FALSE

Answer: T

2.如图表示了电 Bypass 接口在 Bypass 工作模式和非 Bypass 工作模式下的数据流走向,关于电 bypass 接口的工作流程。



下列说法正确的是哪几项? (选择 2 个答案)

- A. 当接口工作在非 Bypass 状态时, 流量由 Router_A 从 GE0 接口流入 USG, 经过 USG 处理后从 GE1 接口流向 Router_B。
- B. 接口工作在 Bypass 状态时, 流量由 Router_A 从 GE0 接口流入 USG, USG 不经过任何处理, 直接由 GE1 接口流向 Router_B。
- C. 当防火墙要求实现安全优先时, 接口工作于 Bypass 状态时, 上下行业务不会中断。因此可以维持设备处于该 Bypass 状态工作。
- D. 电 Bypass 接口只能工作在二层模式, 具备电路旁通功能。

Answer: AB

3.华为异常流量清洗解决方案中, 在旁路部署的场景下, 可以使用的引流方案有哪些? (选择 3 个答案)

- A. 动态路由引流
- B. 静态策略路由引流
- C. 静态路由引流
- D. MPLS VPN 引

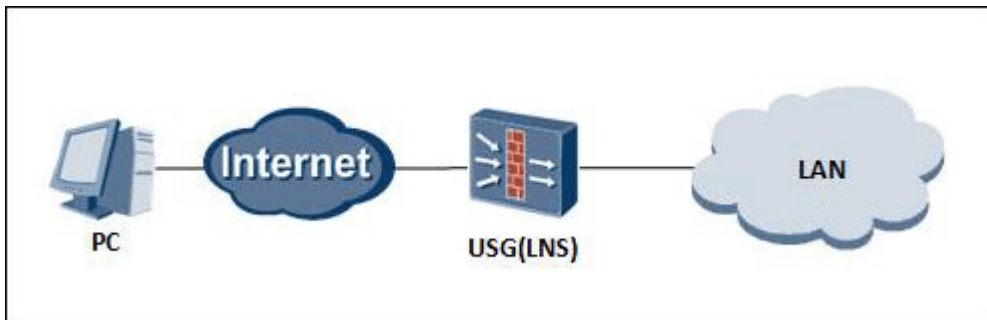
Answer: ABC

4.关于 IKE 主模式和野蛮模式下列哪一项说法是正确的?

- A. 野蛮模式下第一阶段的所有协商包都加密
- B. 主模式下第一阶段的所有协商包都加密
- C. 野蛮模式用到 DH 算法
- D. 不论协商成功与否, 都将进入到快速模式

Answer: C

5.某网络如下所示。



PC 通过 vpn client 和 USG（LNS）建立 l2tp vpn，拨号失败的原因可能有哪些？（选择 3 个答案）

- A. LNS 的隧道名换与客户端的隧道名称不一致。
- B. L2TP 隧道验证失败。
- C. PPP 验证失败，客户端 PC 和 LNS 上设置的 PPP 验证模式不一致。
- D. 客户端 PC 无法从 LNS 获取为它分配的 IP 地址。

Answer: BCD